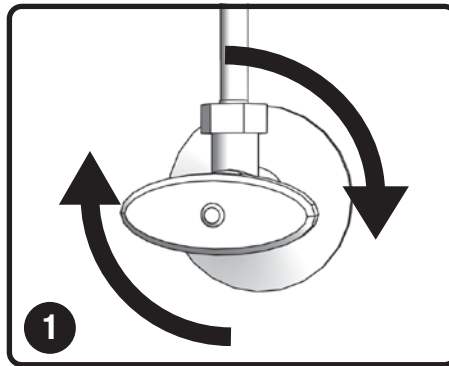


WARNING

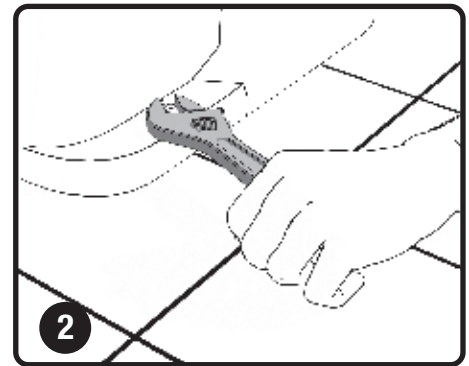
DO NOT overtighten nuts or tank/bowl may crack.
DO NOT USE PLUMBER'S PUTTY

TOOLS NEEDED:

- Pliers or adjustable wrench
- Screw driver or screw gun
- Putty knife
- Wax ring (depending on the depth of your flange)
- Bucket, sponge, paper towels
- Old towel or rug



Shut off the water to the tank and disconnect the supply line from tank. Flush toilet and hold tank lever down to drain water from tank. Sponge out water from tank and bowl.

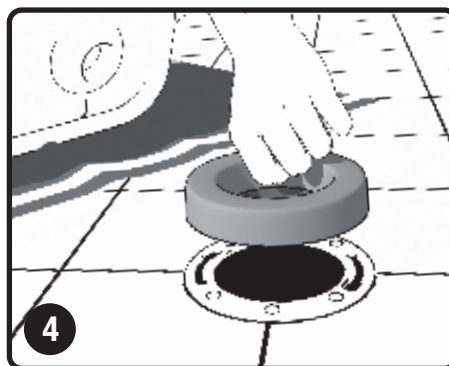


Remove decorative caps that are covering the bolts, and set aside for later use. Loosen and remove nuts and washers that are holding toilet in place.



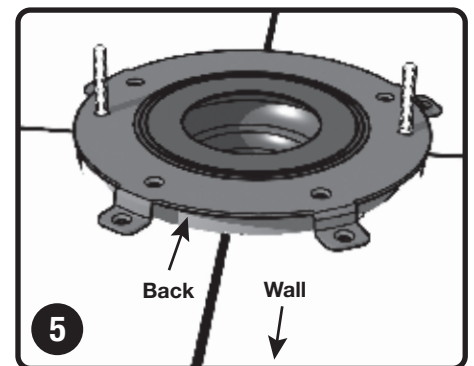
WARNING: TOILETS ARE HEAVY!
THIS MAY REQUIRE 2 PEOPLE

Remove toilet – you may need to gently rock the toilet to break the seal. Lay down large towel or old rug and relocate toilet onto the rug. **CAREFULLY** lay the toilet on its side or tilt toilet and wipe off old, waxy residue from underside of toilet base with paper towels.



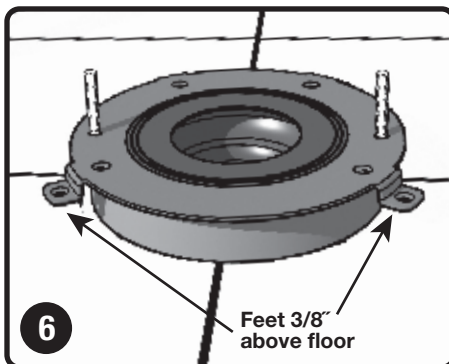
Remove bolts from floor flange and set aside. If floor flange is damaged, replace. Use putty knife to scrape off wax and residue from the floor flange. Wipe clean with paper towels. If old bolts are being re-used to set toilet, wipe clean with paper towel and re-install them in floor flange. If using new bolts, place bolts in floor flange. Set wax ring onto floor flange, making sure to center over pipe opening.

Note: Not compatible with the Perfect Seal product.

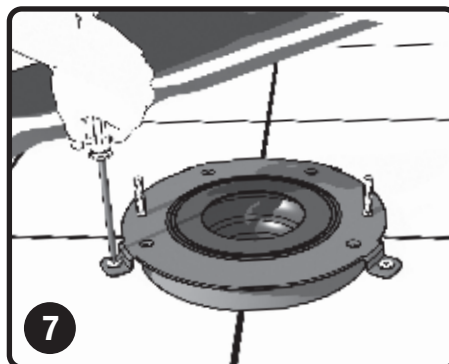


Place Metal HydroSeat over the opening (with the **BACK** towards the wall).

If the angled feet touch the floor without pressing down on the wax, then a thicker or additional wax ring is needed.



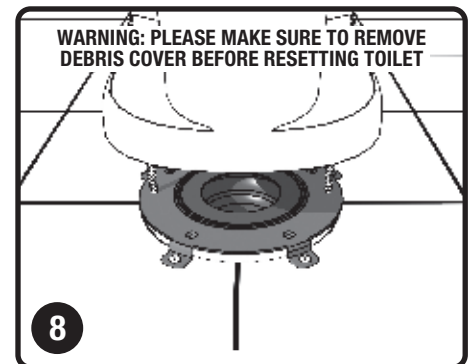
If the angled metal feet are more than 3/8" above floor, then remove the HydroSeat and use your hand to press down to evenly flatten out the wax. Replace the HydroSeat and recheck height until the feet are about 3/8" above the floor.



Center bolts from the back wall. The bolts should be parallel with the wall so that the toilet will be straight.

Note: Based on the flooring material, you may need to pre-drill the screw holes or use alternative fasteners.

Screw HydroSeat down evenly, alternating sides, until screws are snug, using included or other appropriate fasteners, based on the floors surface.



WARNING: PLEASE MAKE SURE TO REMOVE DEBRIS COVER BEFORE RESETTING TOILET

Line up bolts through the holes in base and reset the toilet. Tighten nuts to secure toilet to the HydroSeat. Do not overtighten. Reconnect water supply line (we recommend replacing old, stiff supply line, with a new flexible supply line) Turn on water and check supply line for leaks. Allow toilet to fill. Flush to check for leaks.

Next™ by Danco™

2727 Chemsearch Boulevard
Irving, Texas 75062
10672
Ph. (800) 523-5135
www.nextbydanco.com

© 2015 Danco, Inc. All Rights Reserved

Limited Warranty

This Next by Danco product is warranted to be free from defective materials and workmanship for the period of one (1) year after initial installation unless otherwise specified in writing. Defective units returned to Next by Danco will be replaced without charge. This warranty applies only to the original purchase and installation of Next by Danco products.

Subject to the "Exclusions" set forth below, Next by Danco promises to the consumer to repair, or at the option of Next by Danco to replace any part of this plumbing product which proves to be defective in workmanship or materials under normal use from the date of purchase. All costs of removal, transportation and reinstallation to obtain warranty service shall be paid by the consumer. During this Warranty, Next by Danco will provide subject to the "Exclusions" section set forth below, all replacement parts free of charge, necessary to correct such defects.

EXCLUSIONS: THIS WARRANTY SHALL BE VOID IF THE PRODUCT HAS BEEN MOVED FROM ITS INITIAL PLACE OF INSTALLATION; IF IT HAS BEEN SUBJECTED TO FAULTY MAINTENANCE, ABUSE, MISUSE, ACCIDENT, OR OTHER DAMAGES; IF IT WAS NOT INSTALLED IN ACCORDANCE WITH NEXT BY DANCO'S INSTRUCTIONS; OR IF IT HAS BEEN MODIFIED IN A MANNER INCONSISTENT WITH THE PRODUCT AS SHIPPED BY DANCO. NEXT BY DANCO SHALL NOT BE RESPONSIBLE OR LIABLE FOR ANY DAMAGES CAUSED BY PRODUCTS THAT WERE NOT MANUFACTURED BY DANCO OR DAMAGES CAUSED BY IMPROPER INSTALLATION. NEXT BY DANCO'S OPTION TO REPAIR, EXCHANGE, OR PROVIDE A REFUND FOR THE PRODUCT UNDER THIS WARRANTY DOES NOT COVER ANY LABOR OR OTHER COSTS OF REMOVAL OR INSTALLATION. NEXT BY DANCO SHALL NOT BE RESPONSIBLE FOR AND DISCLAIMS ANY LIABILITY FOR SUCH COSTS OR FOR ANY OTHER INCIDENTAL OR CONSEQUENTIAL DAMAGES, INCLUDING WITHOUT LIMITATION COSTS OF INSTALLATION, WATER DAMAGE, PERSONAL INJURY, ATTRIBUTABLE TO A PRODUCT DEFECT OR TO THE REPAIR, EXCHANGE, OR REFUND OF A DEFECTIVE PRODUCT, ALL OF WHICH ARE EXPRESSLY EXCLUDED FROM THIS WARRANTY. IMPLIED WARRANTIES, INCLUDING THAT OF MERCHANTABILITY OR FITNESS FOR PURPOSE INTENDED ARE EXPRESSLY LIMITED TO THE DURATION OF THIS WARRANTY. (SOME STATES OR PROVINCES DO NOT ALLOW THE EXCLUSION OR LIMITATION OF IMPLIED WARRANTIES, SO THIS EXCLUSION OR LIMITATION MAY NOT APPLY.)

This warranty gives you specific legal rights. You may have other statutory rights that vary from state to state or from province to province, in which case this warranty does not affect such statutory rights.

OPTIONAL/IF APPLICABLE

This warranty does not apply to local building code compliance. Since local code requirements vary greatly throughout the country, Distributors, Authorized Service Representatives, Dealers, Installation Contractors, and users of plumbing products should determine whether there are any code restrictions applicable in any way to the product to insure local code compliance before installation. Next by Danco makes no representation or warranty regarding, and shall not be responsible for, any code compliance

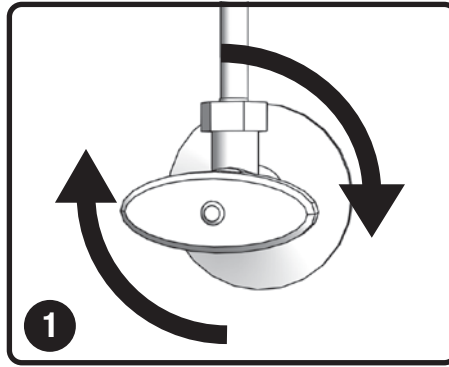
ADVERTENCIA

NO aprietes demasiado las tuercas o el tanque/la taza podría romperse.

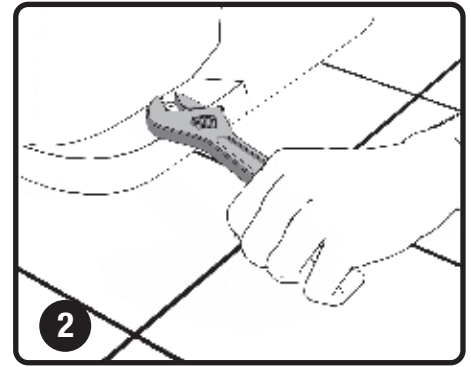
NO USES MASILLA DE PLOMERO

HERRAMIENTAS NECESARIAS:

- Alicates o llave ajustable
- Destornillador o pistola eléctrica para tornillos
- Espátula para masilla
- Anillo de cera
- Cubeta, esponja, toallas de papel
- Toalla o alfombra vieja



1 Cierra el suministro de agua al tanque y desconecta la línea suministro del tanque. Descarga el inodoro y mantén la palanca del tanque hacia abajo para drenarlo. Quita el agua restante del tanque y de la taza con una esponja

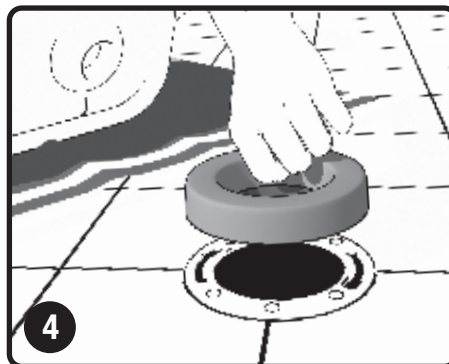


2 Quita las tapas decorativas y consérvalas a un lado para usarlas luego. Afloja y quita las tuercas y arandelas que sostienen al inodoro en su lugar.

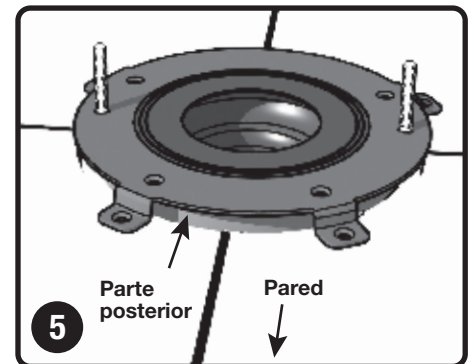


ADVERTENCIA:
¡LOS INODOROS SON PESADOS!
PODRÍA NECESITAR 2 PERSONAS

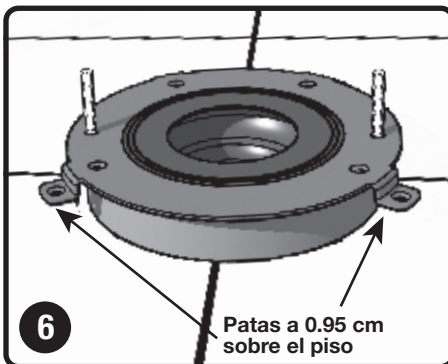
3 Quita el inodoro; es posible que debas balancear el inodoro suavemente para romper el sello. **CON CUIDADO** apoya el inodoro sobre una alfombra o una toalla vieja, colocándolo de lado. Limpia el residuo de cera vieja de la base del inodoro con toallas de papel



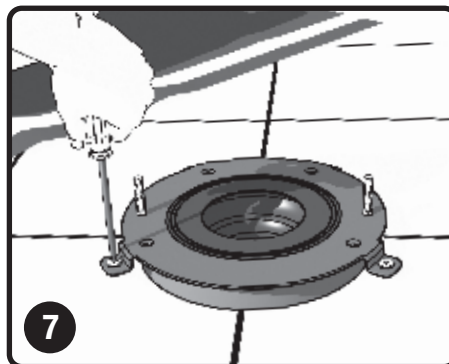
4 Quita la cera vieja con la espátula para masilla. Quita los pernos de la brida para piso. Limpia la brida con toallas de papel. Coloca el anillo de cera nuevo en la brida para piso, asegurándote de centrarlo sobre la abertura de la tubería



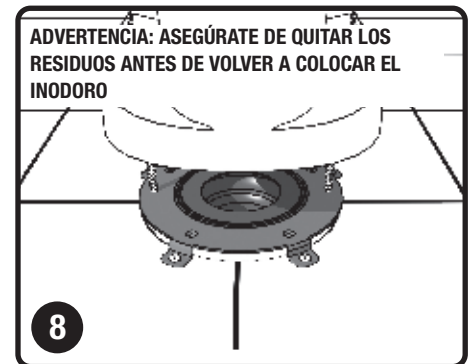
5 Coloca el HydroSeat de metal sobre la abertura (con la PARTE POSTERIOR hacia la pared). Si las patas en ángulo tocan el piso sin presionar la cera hacia abajo, se necesitará un aro de cera más grueso o uno adicional



6 Si las patas de metal en ángulo están a más de 9.5 mm sobre el piso, quita el HydroSeat y presiona hacia abajo con la mano para aplanar la cera de forma uniforme. Vuelve a colocar el HydroSeat y verifica la altura hasta que las patas estén a aproximadamente a 9.5 mm sobre el piso.



7 Centra los pernos de la pared posterior. Los pernos deben estar paralelos a la pared para que el inodoro quede derecho. **Nota:** Según el material del piso, podría ser necesario pretaladrar los orificios de los tornillos o usar sujetadores alternativos. Atornilla el HydroSeat equitativamente, alternando los lados, hasta que los tornillos queden ajustados, usando los sujetadores incluidos u otros apropiados, según la superficie del piso.



ADVERTENCIA: ASEGÚRATE DE QUITAR LOS RESIDUOS ANTES DE VOLVER A COLOCAR EL INODORO

8 Alinea los pernos por los orificios de la base y vuelve a colocar el inodoro. Aprieta las tuercas para asegurar el inodoro al HydroSeat **NO APRIETES DEMASIADO**. Vuelve a conectar la línea de suministro de agua (recomendamos reemplazar la línea de suministro vieja y rígida por una nueva y flexible). Abre el paso del agua y comprueba que no haya fugas en las líneas de suministro. Deja que el inodoro se llene. Descarga para verificar que no haya fugas

GARANTÍA LIMITADA DE POR VIDA

Este producto Next by Danco está garantizado contra materiales defectuosos o problemas de fabricación por el periodo establecido en el paquete. Las unidades defectuosas devueltas a Next by Danco serán reemplazadas sin costo alguno. Esta garantía sólo cubre al comprador original y a la instalación de productos Next by Danco.

Sujeto a las "Exclusiones" enumeradas más abajo, Next by Danco promete al cliente reparar o, a elección de Next by Danco, reemplazar cualquier parte de este producto de plomería que presente defectos materiales o de fabricación bajo uso normal después de la fecha de compra. Todos los costos de retiro, traslado y reinstalación para obtener el servicio de garantía serán pagados por el cliente. Durante el tiempo de vigencia de esta garantía, Next by Danco proporcionará, gratis y sujeto a las "Exclusiones" enumeradas en esta sección, todas las piezas de repuesto necesarias para corregir los defectos.

EXCLUSIONES: ESTA GARANTÍA QUEDARÁ ANULADA SI EL PRODUCTO HA SIDO MOVIDO DE SU LUGAR INICIAL DE INSTALACIÓN; SI HA SIDO SUJETO A UN MANTENIMIENTO INCORRECTO, ABUSO, MAL USO, ACCIDENTE U OTROS DAÑOS; SI NO SE INSTALÓ CONFORME A LAS INSTRUCCIONES DE NEXT BY DANCO; O SI SE HA MODIFICADO DE CUALQUIER MANERA INCONSISTENTE CON EL PRODUCTO COMO FUE ENVIADO POR NEXT BY DANCO. NEXT BY DANCO NO SERÁ RESPONSABLE DE FORMA ALGUNA POR CUALQUIER DAÑO CAUSADO POR PRODUCTOS QUE NO HAYAN SIDO FABRICADOS POR NEXT BY DANCO O DAÑOS CAUSADOS POR UNA INSTALACIÓN INADECUADA. LA OPCIÓN DE NEXT BY DANCO DE REPARAR, CAMBIAR O SUMINISTRAR UN REEMBOLSO POR EL PRODUCTO BAJO ESTA GARANTÍA NO COBRE CUALQUIER COSTO POR MANO DE OBRERA U OTROS POR EL RETIRO O INSTALACIÓN. NEXT BY DANCO NO SERÁ RESPONSABLE Y SE EXIME DE CUALQUIER RESPONSABILIDAD POR TALES COSTOS O POR OTROS DAÑOS DIRECTOS O INDIRECTOS, INCLUYENDO, SIN LIMITACIONES, COSTOS DE INSTALACIÓN, DAÑOS CAUSADOS POR AGUA, LESIONES PERSONALES, ATRIBUIBLES A UN DEFECTO DEL PRODUCTO O A LA REPARACIÓN, CAMBIO, O REEMBOLSO DE UN PRODUCTO DEFECTUOSO, TODOS LOS CUALES SE EXCLUYEN EXPRESAMENTE EN ESTA GARANTÍA. TODAS LAS GARANTÍAS IMPLÍCITAS INCLUIDAS LAS GARANTÍAS DE COMERCIABILIDAD E IDONEIDAD PARA UN FIN ESPECÍFICO QUEDAN LIMITADAS AL PERÍODO DE LA GARANTÍA LIMITADA. (ALGUNOS ESTADOS O PROVINCIAS NO PERMITEN LA EXCLUSIÓN O LIMITACIÓN DE GARANTÍAS IMPLÍCITAS, POR LO QUE LA LIMITACIÓN O EXCLUSIÓN PODRÍA NO APLICARSE A SU CASO).

NO USES LIMPIADORES DE TAZA DE INODORO DE LOS QUE SE DEPOSITAN DENTRO DEL TANQUE QUE CONTENGAN BLANQUEADOR, CLORO, ALCOHOL U OTROS SOLVENTES ORGÁNICOS. EL USO DE ESTOS PRODUCTOS PROVOCARÁ DAÑOS A LOS COMPONENTES DEL TANQUE Y PUEDE PROVOCAR INUNDACIONES Y DAÑOS A LA PROPIEDAD. EL USO DE TALES PRODUCTOS ANULARÁ LA GARANTÍA.

Esta garantía le otorga al comprador derechos legales específicos. Usted puede tener otros derechos legales que varían según el estado o provincia. En ese caso, esta garantía no afecta esos derechos. OPCIONAL/SI CORRESPONDE

Esta garantía no aplica para el cumplimiento de los códigos locales de construcción. Debido a que los requerimientos de códigos varían significativamente a través de todo el país, los distribuidores, los representantes de servicios autorizados, los comerciantes, los contratistas de instalación y usuarios de productos de plomería deben determinar si existen restricciones de código aplicables de alguna forma al producto, para garantizar el cumplimiento de los códigos locales antes de la instalación. Next by Danco no hace ninguna representación ni garantía, ni se hace responsable por el cumplimiento de ningún código.

Next™ by Danco™

2727 Chemsearch Boulevard
Irving, Texas 75062
10672
Ph. (800) 523-5135
www.nextbydanco.com

© 2015 Danco, Inc. All Rights Reserved