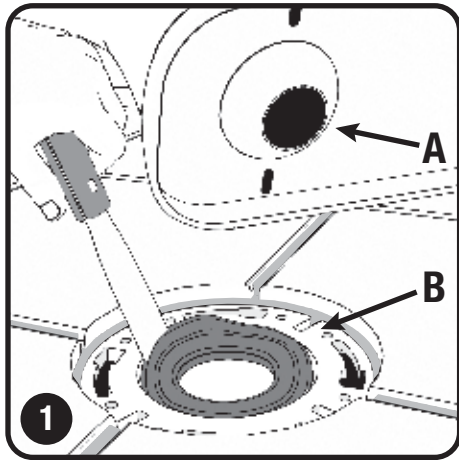
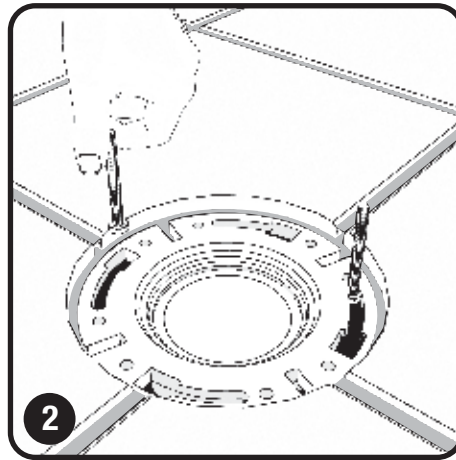


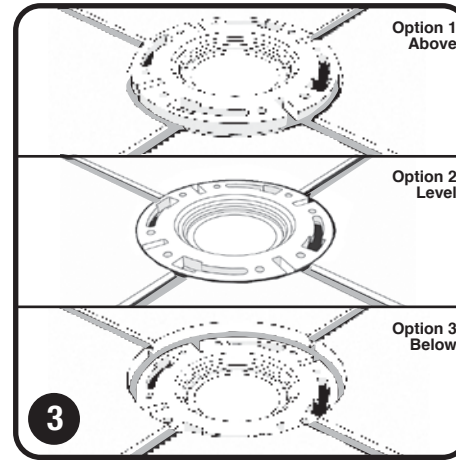
# PERFECT SEAL™ INSTALLATION INSTRUCTIONS



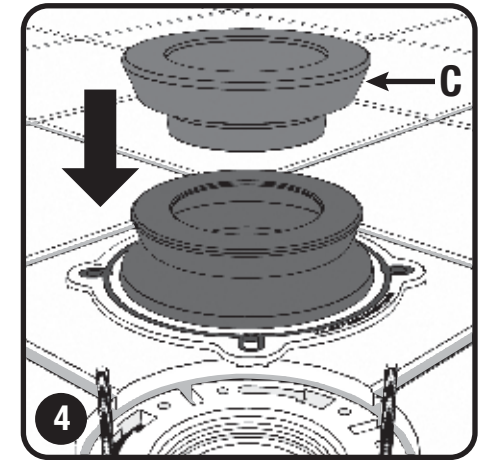
1 Clean toilet horn (A) and floor flange (B) of all wax residue.



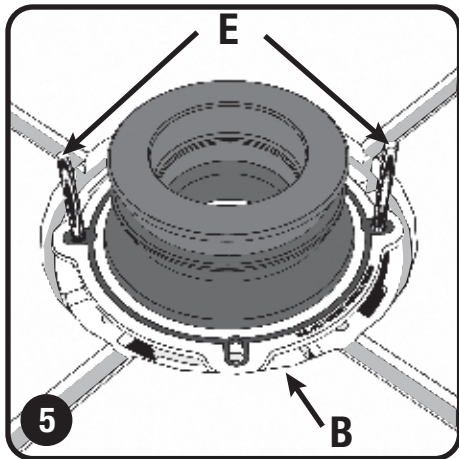
2 Inspect toilet bolts. If bolts are in good condition, reuse, if not, they need to be replaced. Remove any existing hardware retainers from around the flange bolts.



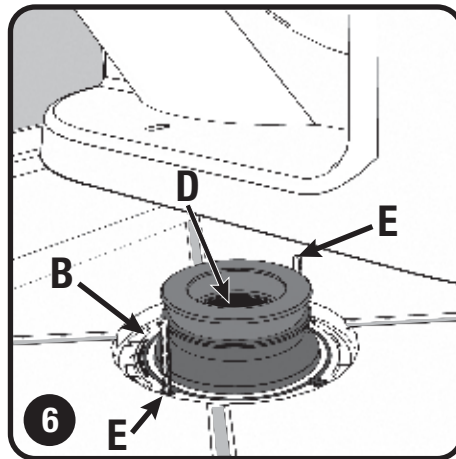
3 Select the image above that looks most like your flange. Note: Remove the waxed paper from base.



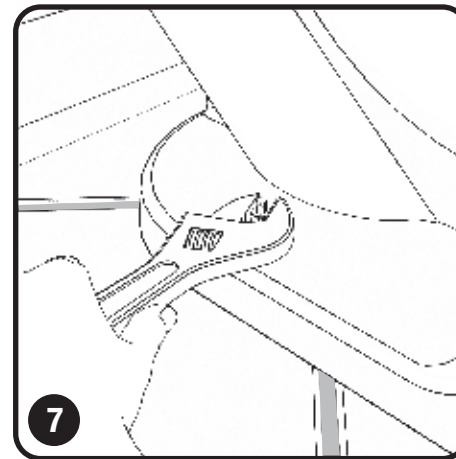
4 If Option 1 or 2 (flange above or level with the floor), adapter is not required. If Option 3 (flange below floor), use blue adapter (C).



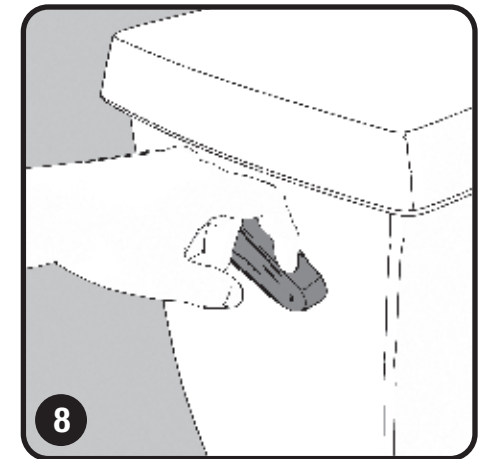
5 Install piece(s) over bolts (E) onto flange (B).



6 Align toilet over bolts (E) and press toilet firmly onto floor. The wax inside the product will adhere to the floor flange (B). Note: Toilet can be repositioned on seal, if needed, unlike with traditional wax rings. If the toilet doesn't sit flush on the floor, remove the black round plastic insert (D) and reset.



7 Finish installing toilet by tightening nuts (careful not to overtighten). Trim toilet bolts flush to the top of bolt. Cover with toilet bolt caps. Install supply line and turn on water.



8 Flush toilet and inspect for leaks.

**Next™** by Danco™

2727 Chemsearch Boulevard  
Irving, Texas 75062  
10718  
Ph. (800) 523-5135  
www.nextbydanco.com

©2015 Danco, Inc. All Rights Reserved.

## Limited Warranty

This Next by Danco product is warranted to be free from defective materials and workmanship for the period of one (1) year after initial installation unless otherwise specified in writing. Defective units returned to Next by Danco will be replaced without charge. This warranty applies only to the original purchase and installation of Next by Danco products. Subject to the "Exclusions" set forth below, Next by Danco promises to the consumer to repair, or at the option of Next by Danco to replace any part of this plumbing product which proves to be defective in workmanship or materials under normal use from the date of purchase. All costs of removal, transportation and reinstallation to obtain warranty service shall be paid by the consumer. During this Warranty, Next by Danco will provide subject to the "Exclusions" section set forth below, all replacement parts free of charge, necessary to correct such defects.

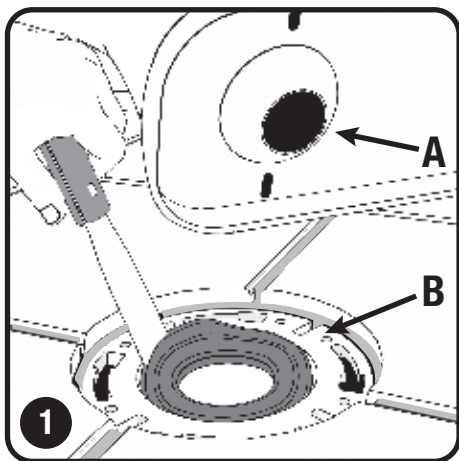
EXCLUSIONS: THIS WARRANTY SHALL BE VOID IF THE PRODUCT HAS BEEN MOVED FROM ITS INITIAL PLACE OF INSTALLATION; IF IT HAS BEEN SUBJECT TO FAULTY MAINTENANCE, ABUSE, MISUSE, ACCIDENT, OR OTHER DAMAGES; IF IT WAS NOT INSTALLED IN ACCORDANCE WITH NEXT BY DANCO'S INSTRUCTIONS; OR IF IT HAS BEEN MODIFIED IN A MANNER INCONSISTENT WITH THE PRODUCT AS SHIPPED BY DANCO. NEXT BY DANCO SHALL NOT BE RESPONSIBLE OR LIABLE FOR ANY DAMAGES CAUSED BY PRODUCTS THAT WERE NOT MANUFACTURED BY DANCO OR DAMAGES CAUSED BY IMPROPER INSTALLATION. NEXT BY DANCO'S OPTION TO REPAIR, EXCHANGE, OR PROVIDE A REFUND FOR THE PRODUCT UNDER THIS WARRANTY DOES NOT COVER ANY LABOR OR OTHER COSTS OF REMOVAL OR INSTALLATION. NEXT BY DANCO SHALL NOT BE RESPONSIBLE FOR AND DISCLAIMS ANY LIABILITY FOR SUCH COSTS OR FOR ANY OTHER INCIDENTAL OR CONSEQUENTIAL DAMAGES, INCLUDING WITHOUT LIMITATION COSTS OF INSTALLATION, WATER DAMAGE, PERSONAL INJURY, ATTRIBUTABLE TO A PRODUCT DEFECT OR TO THE REPAIR, EXCHANGE, OR REFUND OF A DEFECTIVE PRODUCT, ALL OF WHICH ARE EXPRESSLY EXCLUDED FROM THIS WARRANTY. IMPLIED WARRANTIES, INCLUDING THAT OF MERCHANTABILITY OR FITNESS FOR PURPOSE INTENDED ARE EXPRESSLY LIMITED TO THE DURATION OF THIS WARRANTY. (SOME STATES OR PROVINCES DO NOT ALLOW THE EXCLUSION OR LIMITATION OF IMPLIED WARRANTIES, SO THIS EXCLUSION OR LIMITATION MAY NOT APPLY.)

This warranty does not apply to specific legal rights. You may have other statutory rights that vary from state to state or from province to province, in which case this warranty does not affect such statutory rights.

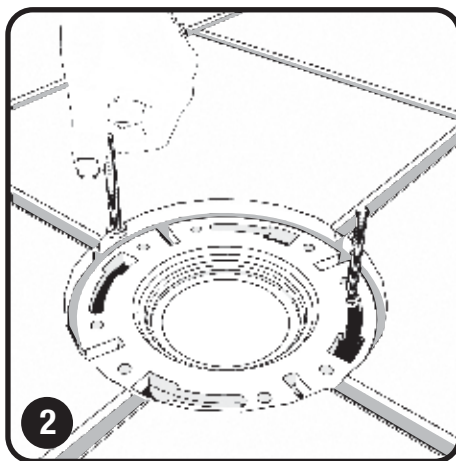
## OPTIONAL/IF APPLICABLE

This warranty does not apply to local building code compliance. Since local code requirements vary greatly throughout the country, Distributors, Authorized Service Representatives, Dealers, Installation Contractors, and users of plumbing products should determine whether there are any code restrictions applicable in any way to the product to insure local code compliance before installation. Next by Danco makes no representation or warranty regarding, and shall not be responsible for, any code compliance.

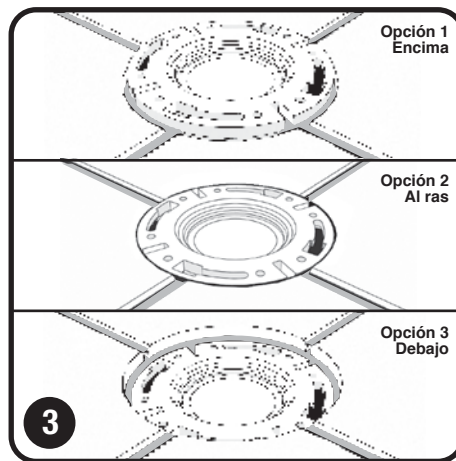
# PERFECT SEAL™ INSTRUCCIONES DE INSTALACIÓN



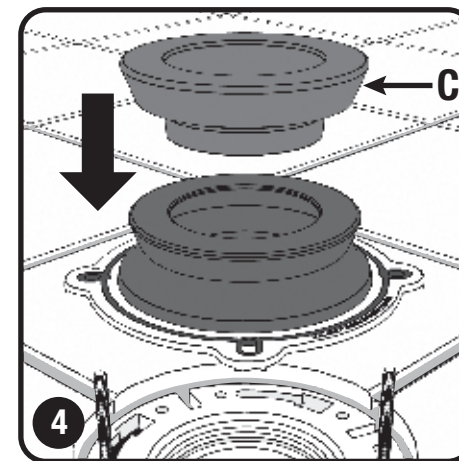
1 Limpia todo el residuo de cera del cono del inodoro (A) y la brida del piso (B).



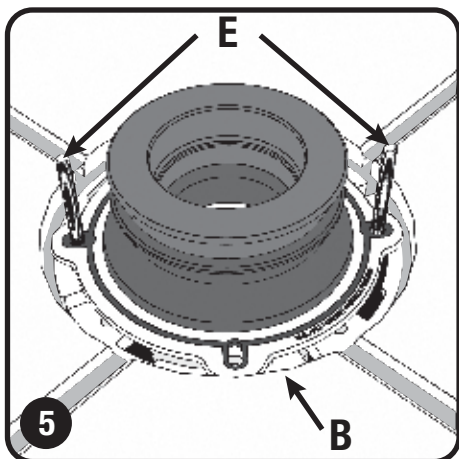
2 Revisa los pernos del inodoro. Si los pernos están en buenas condiciones, vuelve a usarlos; de lo contrario, que necesitan ser reemplazados. Retira cualquier sujetador de herrajes que exista alrededor de los pernos de la brida.



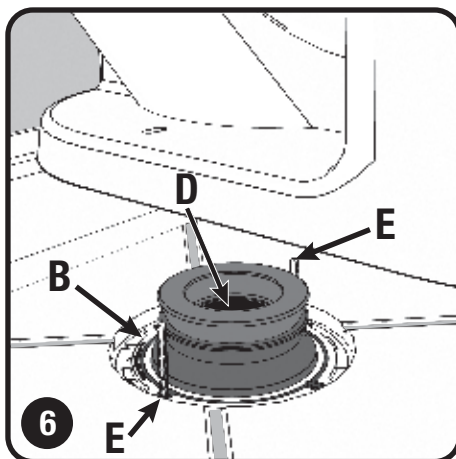
3 Selecciona la imagen que más se parezca a tu brida. **NOTA:** Quite el papel encerado de la base.



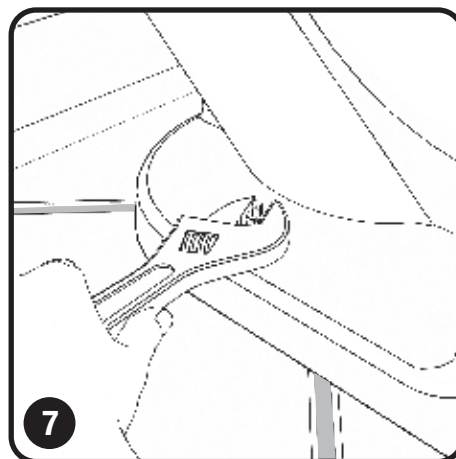
4 Si se usa la opción 1 o la 2 (brida por encima o al ras del nivel del piso), no se necesita adaptador. Si se usa la opción 3 (brida por debajo del nivel piso), usa un adaptador azul (C).



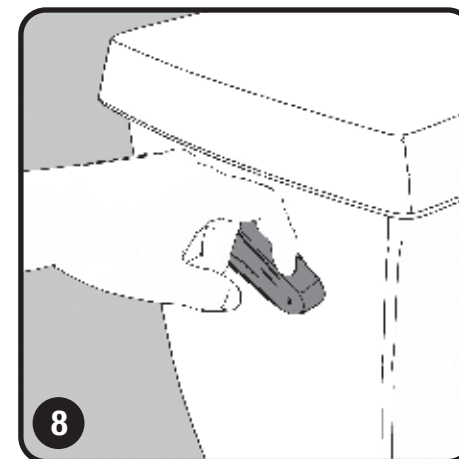
5 Instala las piezas sobre los pernos (E) en la brida (B).



6 Alinea inodoro sobre los pernos (E) y persónalo con firmeza en el piso. La cera dentro del producto se adherirá a la brida del piso (B). **NOTA:** Si es necesario, el inodoro puede volver a colocarse sobre el sellado, a diferencia de los anillos de cera tradicionales. Si el inodoro no se asienta al ras con el piso, retira la pieza de inserción redonda negra (D) y reajusta la posición del inodoro.



7 Para terminar de instalar el inodoro, aprieta las tuercas (ten cuidado de no apretarlas demasiado). Cortar los pernos de inodoro a ras de la parte superior del perno. Cubrir con las tapas de los pernos del inodoro. Instala la tubería de suministro y abre el agua.



8 Descarga el inodoro y verifica no haya fugas.

**Next™** by Danco™

2727 Chemsearch Boulevard  
Irving, Texas 75062  
10718  
Ph. (800) 523-5135  
www.nextbydanco.com

©2015 Danco, Inc. All Rights Reserved.

## GARANTÍA LIMITADA DE POR VIDA

Este producto *Next by Danco* está garantizado contra materiales defectuosos o problemas de fabricación por el periodo establecido en el paquete. Las unidades defectuosas devueltas a *Next by Danco* serán reemplazadas sin costo alguno. Esta garantía sólo cubre al comprador original y a la instalación de productos *Next by Danco*. Sujeto a las "Exclusiones" enumeradas más abajo, *Next by Danco* promete al cliente reparar o, a elección de *Next by Danco*, reemplazar cualquier parte de este producto de plomería que presente defectos materiales o de fabricación bajo uso normal después de la fecha de compra. Todos los costos de retiro, traslado y reinstalación para obtener el servicio de garantía serán pagados por el cliente. Durante el tiempo de vigencia de esta garantía, *Next by Danco* proporcionará, gratis y sujeto a las "Exclusiones" enumeradas en esta sección, todos los piezas de repuesto necesarias para corregir los defectos.

**EXCLUSIONES:** ESTA GARANTÍA QUEDARÁ ANULADA SI EL PRODUCTO HA SIDO MOVIDO DE SU LUGAR INICIAL DE INSTALACIÓN; SI HA SIDO SUJETO A UN MANTENIMIENTO INCORRECTO, ABUSO, MAL USO, ACCIDENTE U OTROS DAÑOS; SI NO SE INSTALÓ CONFORME A LAS INSTRUCCIONES DE *NEXT BY DANCO*; O SI SE HA MODIFICADO DE CUALQUIER MANERA INCONSISTENTE CON EL PRODUCTO COMO FUE ENVIADO POR *NEXT BY DANCO*. *NEXT BY DANCO* NO SERÁ RESPONSABLE DE FORMA ALGUNA POR CUALQUIER DAÑO CAUSADO POR PRODUCTOS QUE NO HAYAN SIDO FABRICADOS POR *NEXT BY DANCO* O DAÑOS CAUSADOS POR UNA INSTALACIÓN INADECUADA. LA OPCIÓN DE *NEXT BY DANCO* DE REPARAR, CAMBIAR O SUMINISTRAR UN REEMBOLSO POR EL PRODUCTO BAJO ESTA GARANTÍA NO CUBRE CUALQUIER COSTO POR MANO DE OBRA U OTROS POR EL RETIRO O INSTALACIÓN. *NEXT BY DANCO* NO SERÁ RESPONSABLE Y SE EXIME DE CUALQUIER RESPONSABILIDAD POR TALES COSTOS O POR OTROS DAÑOS DIRECTOS O INDIRECTOS, INCLUYENDO, SIN LIMITACIONES, COSTOS DE INSTALACIÓN, DAÑOS CAUSADOS POR AGUA, LESIONES PERSONALES, ATRIBUIBLES A UN DEFECTO DEL PRODUCTO O A LA REPARACIÓN, CAMBIO, O REEMBOLSO DE UN PRODUCTO DEFECTUOSO, TODOS LOS CUALES SE EXCLUYEN EXPRESAMENTE EN ESTA GARANTÍA. TODAS LAS GARANTÍAS IMPLÍCITAS INCLUIDAS LAS GARANTÍAS DE COMERCIABILIDAD E IDONEIDAD PARA UN FIN ESPECÍFICO QUEDAN LIMITADAS AL PERÍODO DE LA GARANTÍA LIMITADA. (ALGUNOS ESTADOS O PROVINCIAS NO PERMITEN LA EXCLUSIÓN O LIMITACIÓN DE GARANTÍAS IMPLÍCITAS, POR LO QUE LA LIMITACIÓN O EXCLUSIÓN PODRÍA NO APLICARSE A SU CASO).

Esta garantía le otorga al comprador derechos legales específicos. Usted puede tener otros derechos legales que varían según el estado o provincia. En ese caso, esta garantía no afecta esos derechos.

## OPCIONAL SI CORRESPONDE

Esta garantía no aplica para el cumplimiento de los códigos locales de construcción. Debido a que los requerimientos de códigos varían significativamente a través de todo el país, los distribuidores, los representantes de servicios autorizados, los comerciantes, los contratistas de instalación y usuarios de productos de plomería deben determinar si existen restricciones de código aplicables de alguna forma al producto, para garantizar el cumplimiento de los códigos locales antes de la instalación. *Next by Danco* no hace ninguna representación ni garantía, ni se hace responsable por el cumplimiento de ningún código.