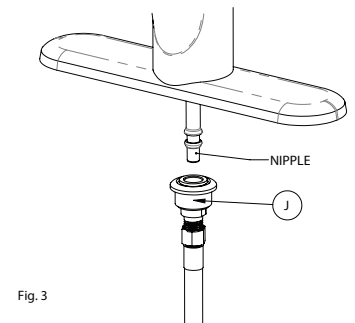
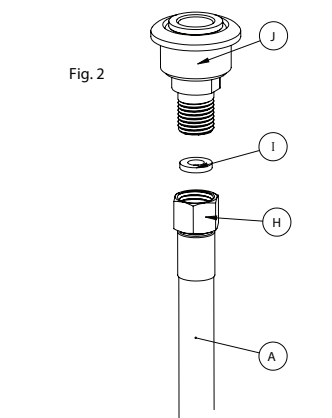
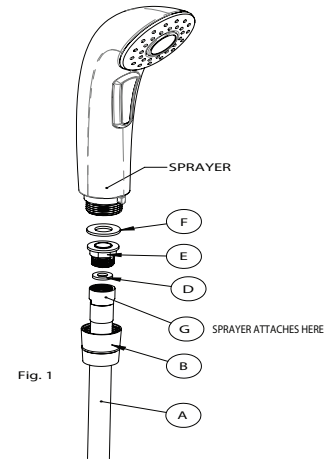


Instructions:

Tools Required: Pipe Thread Tape, Adjustable Wrench, Adjustable Pliers

1. Shut **Off** water supply to faucet.
2. Remove old hose by unscrewing threaded connectors at Sprayer and Faucet under sink.
3. Remove weights or springs. Save for re-installation on new hose (Step 5).
4. Examine new Hose. Round Nut (Fig. 1G) connects to Sprayer, Hex Nut (Fig. 2H) connects to female Quick Connector (Fig. 2J).
 - a) Attach Hose to Sprayer (Fig. 1).
 - i) Slide Ferrule Nut (B) over Round Nut (G) with threaded end toward Sprayer.
 - ii) Insert Small Washer (D) into Round Nut (G).
 - iii) Screw Ferrule Adapter (E) into Round Nut (G). Tighten gently with Adjustable Wrench and Adjustable Pliers. **Overtightening May Damage The Washer.**
 - iv) Slide Ferrule Nut (B) up until Ferrule Adapter (E) is seated inside Ferrule Nut (B).
 - v) Place Large Washer (F) on top of Ferrule Adapter (E).
 - vi) Screw Ferrule Nut (B) onto Sprayer. Hand Tighten Only. **Overtightening may damage Sprayer.**
 - b) Attach Female Quick Connect (J) to Hose (A) (Fig. 2).
 - i) Slide free end of Hose (A) downward through Faucet until Sprayer is fully seated in Faucet.
 - ii) Insert Small Washer (I) into Hex Nut (H).
 - iii) Screw Quick Connect Adapter (J) into Hex Nut (H).
 - iv) Tighten gently with Adjustable Wrench and Adjustable Pliers. **Overtightening May Damage The Washer.**
 - c) Determine Faucet Connection Type (Fig. 3 & 4).
 - i) When attaching to Nipple type connection: (Fig. 3)
 - (1) While pulling back on White Collar on Quick Connect Adapter (J), push Quick Connect Adapter (J) onto Nipple on Faucet connector.
 - (2) When fully seated, release White Collar. Tug Hose (A) to make sure Quick Connect Adapter (J) is secure.
 - ii) Turn **On** faucet water supply. **Check for leaks.** Note: If threaded connection, skip this step.
 - d) When Attaching To Threaded Faucet Connection:
 - i) Use Fig. 4 to determine faucet connection type.
 - ii) From supplied Nipple Adapters, choose a Nipple Adapter that fits with the faucet connection.
 - iii) Wrapping clockwise , apply 2 to 4 turns Pipe Thread Tape to threads on the Male Faucet Connection or Male Nipple Adapter.
 - iv) Tighten Adapter onto faucet connection with Adjustable Wrench. **Do Not Overtighten.**
 - v) While pulling back on White Collar on Quick Connect Adapter (J), push Quick Connect Adapter (J) onto Adapter nipple on Faucet connector. When fully seated, release White Collar.
 - vi) Tug Hose (A) to make sure Quick Connect Adapter (J) is secure.
 - vii) Turn **On** faucet water supply. **Check for leaks.**
5. Re-install weights or springs removed from old hose.



Instrucciones:

Herramienta Requerida: Cinta Adhesiva para Pipa de Rosca, Llave Ajustable y Pinzas Ajustables

1. Apagar el agua que surte el Grifo/Llave.
2. Remover la manguera usada desatornillando los conectores de la Regadera y Grifo/Llave abajo del Fregadero.
3. Remover Pesas y Resortes. Guardar para reinstalación de la nueva manguera (Paso 5).
4. Examinar la Manguera nueva. La Tuerca redonda (Figura 1G) se conecta a la Tuerca hex. de la Regadera (Figura 2H) se conecta con el Conector Rápido Hembra. (Figura 2J).
 - a) Sujetar la Manguera al Rociador (Figura 1).
 - i) Deslizar la Tuerca Ferula (B) sobre la Tuerca Redonda (G) con el final roscado hacia la Regadera.
 - ii) Introducir la Guasa Pequeña (D) en la Tuerca redonda (G).
 - iii) Atornillar el Adaptador Ferule (E) en la Tuerca Redonda (G). Apretar con cuidado usando la Llave ajustable y las Pinzas Ajustables. Apretar demasiado puede causar dano a la Guasa.
 - iv) Deslizar la Tuerca Ferule (B) hasta que el Adaptador Ferule (E) este completamente sentado adentro de la Tuerca Ferule (B).
 - v) Poner la Guasa Grande (F) sobre el Adaptador Ferule (E).
 - vi) Atornillar la Tuerca Ferule (B) en la Regadera. Solamente apretar con la mano. Apretar demasiado, puede danar la Regadera.
 - b) Adjuntar el Conector Rapido Hembra (J), con la Manguera (A) (Figura 2).
 - i) Deslizar el fin de la Manguera (A) hacia abajo entre el Grifo/Llave hasta que la Regadera este firmemente sentada en el Grifo/Llave.
 - ii) Introducir la Guasa Pequeña (I) en la Tuerca Hex (H).
 - iii) Atornillar el Adaptador Conector Rapido (J) en la Tuerca Hex (H).
 - iv) Apretar con cuidado con una llave ajustable y pinzas ajustables. Apretar demasiado puede danar la guasa.
 - c) Determinar tipo de Conexión del Grifo/Llave (Figura 3 & 4).
 - i) Cuando adjuntando el tipo de conexión Pezon (Figura 3).
 - (1) Mientras estirando para atrás el Collar Blanco en el Adaptador Conector Rapido (J) oprimir el Adaptador Conector Rapido (J) en el Pezon del conector de el Grifo/Llave.
 - (2) Cuando completamente sentado, soltar el Collar Blanco. Estirarlo a la manguera (A) para comprobar que el Adaptador Conector Rapido (J) esta firme.
 - ii) Prender el agua que surte el Grifo/Llave. **ASEGURARSE QUE NO HAY ESCAPE DE AGUA.** Nota: Si la conexión tiene rosca, no siga este paso.
 - d) Cuando adjuntando con un Grifo/Llave con conexión enroscada.
 - i) Usar Figura 4 para determinar el tipo de conexión del Grifo/Llave.
 - ii) De los Adaptadores de Pezon suministrados, escoger el Adaptador de Pezon que hace juego con la conexión del Grifo/Llave.
 - iii) Envolviendo al torno de las agujas del reloj P. Aplicar de 2 a 4 vueltas, Cinta de Pipa a la conexión del Grifo/Llave con rosca macho, o al Pezon con Adaptador macho.
 - iv) Apretar el Adaptador en la conexión del Grifo/Llave con una llave ajustable. No apretar demasiado.
 - v) Mientras estirando para atrás el Collar Blanco en el Adaptador Conector Rapido (J) empujar el Adaptador Conector Rapido (J) en el conector del pezon en el conector del Grifo/Llave. Cuando completamente sentado, soltar el Collar Blanco.
 - vi) Estirar la Manguera (A) para asegurar que el Adaptador Conector Rapido (J) esta firme.
 - vii) Prender el agua que surte el Grifo/Llave. **ASEGURARSE QUE NO HAY ESCAPE DE AGUA.**
- 5) Reinstalar pesas o resortes que fueron quitados de la manguera usada.

