

## Instructions

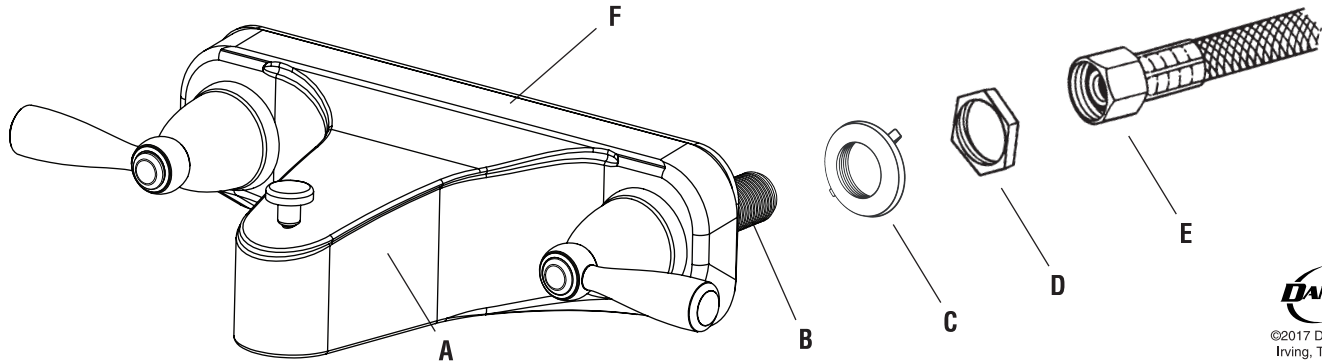
### Tools Required: Pipe Thread Tape

1. Turn off water to faucet.
2. Remove old faucet. Be careful not to damage water connectors (E).
3. Mount replacement replacement faucet (A) by pushing faucet shanks (B) through wall. Plastic gasket goes between the faucet body and wall. Then thread shank nuts (C) onto faucet shanks to secure faucet.  
**Note:** Tighten all nuts by hand. No wrenches or other mechanical devices should be used.
4. Apply pipe thread tape to shanks and then thread nuts (D) on water connector (E) onto shanks. Make sure that the hot water connector is attached to the hot shank and the cold water connector is attached to the cold shank. If nuts on water connectors do not fit onto shanks, you may have to replace the connectors.
5. Attach shower pipe to outlet (F) located on back of faucet. Tighten nut.
6. Turn on water and test for leaks. If leak occurs, tighten connections.

## Instrucciones

### Herramientas necesarias: cinta de la cuerda de rosca del tubo

1. Cortar el agua.
2. Quite el viejo grifo. Tenga cuidado de no dañar los conectores del agua (E).
3. Montar el grifo de repuesto empujando las cañas (B) del grifo a través de la pared. Asegurar el grifo deslizando luego enroscado las tuercas de las cañas (C).  
**Nota:** Ajustar todas las tuercas a mano. No debe usarse llaves de tuercas ni otros dispositivos mecánicos.
4. Aplique la cinta de la cuerda de rosca del tubo a la asta y después las tuercas (D) en el conector del agua sobre asta. Cerciórese de que el conector de la agua caliente esté asociado a la asta caliente y el conector de la agua fría está asociado a la asta fría. Si las tuercas en los conectores del agua no caben sobre asta, usted puede tener que substituir los conectores.
5. Conecte tubo de la ducha a la conexion (F) ubicado detras del grifo. Apriete la tuerca.
6. Abra el agua y probar si hay fugas. De haberlas, ajustar las conexiones.



©2017 Danco, Inc  
Irving, TX 75062

10882, 10883, 10884, 10885