



## FAUCET STEM 9H-8H/C

Hot and Cold Stem for Pfister®

Vástago de agua caliente y fría para Pfister®

Visit  
**DANCO.COM**  
for Easy D.I.Y. Solutions

### INSTRUCTIONS

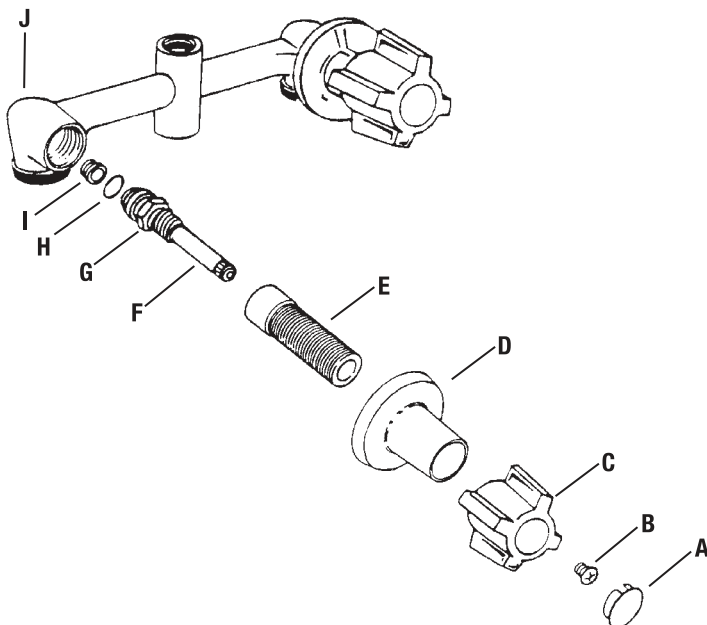
**TOOLS REQUIRED:** SCREWDRIVER,  
ADJUSTABLE WRENCH

1. Turn off water supply.
2. Remove cap (A), screw (B) and handle (C).
3. Remove tube (E) and flange (D).
4. Unscrew bonnet (G) and pull out stem (F).
5. Remove old plastic seat (I) from valve body housing (J).
6. Match the plastic seat (I) with the new one from packaging and attach corresponding O-ring (H).
7. Install new plastic seat (I).
8. Install O-ring (H) to the slotted area at the end of the stem.
9. Replace bonnet (G) on new stem.
10. Install assembled stem (F) into valve body housing (J).
11. Tighten the bonnet firmly. (WARNING! Do not overtighten.)
12. Reinstall handle (C), tighten screw (B) and insert cap (A).
13. Turn on water supply and check for leaks.

### INSTRUCCIONES

**HERRAMIENTAS NECESARIAS:**  
DESTORNILLADOR, LLAVE AJUSTABLE

1. Cierra el suministro de agua.
2. Quita la tapa (A), el tornillo (B) y la llave (C).
3. Retira el tubo (E) y la brida (D).
4. Desenrosca el bonete (G) y quita el vástago (F).
5. Retira el asiento de plástico antiguo (I) de la carcasa del cuerpo de la válvula (J).
6. Reemplaza el asiento de plástico (I) con la nueva que está en el empaque y coloca el aro tórico correspondiente (H).
7. Instala el nuevo asiento de plástico (I).
8. Instala el aro tórico (H) en el área ranurada al final del vástago.
9. Vuelve a colocar el bonete (G) en el nuevo vástago.
10. Instalar el vástago ensamblado (F) en la carcasa del cuerpo de la válvula (J).
11. Aprieta el bonete firmemente. (¡ADVERTENCIA! No aprietes demasiado).
12. Reinstala la llave (C), aprieta el tornillo (B) e inserta la tapa (A).
13. Abre el suministro del agua y comprueba que no haya fugas.



Pfister® is a trademark of Spectrum Brands, Inc.